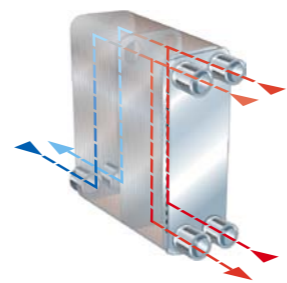
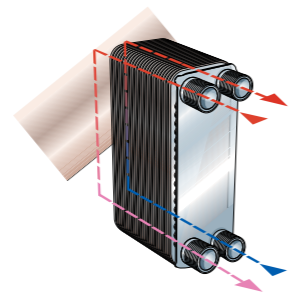




Pájené deskové výměníky tepla Alfa Laval

Produktová řada pro aplikace vytápění, chlazení a klimatizace





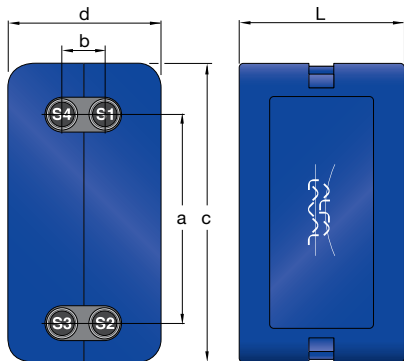
P íslušenství

Šroubení

Alfa Laval ke svým výměníkům bezplatně dodává příslušná šroubení z konstrukční oceli. Jako volitelné příslušenství lze dodat také šroubení z nerezové oceli.

Izolace

Izolace chrání svazek desek výměníku a omezuje sálání tepla a únik vlhkosti v místech, kde je výměník provozován. V závislosti na teplotních požadavcích jsou pro výměníky typů S1, S2, S3 a S4 k dispozici dva typy izolace, jejichž montáž a demontáž je velmi jednoduchá.



Tepelná izolace typ A

Kryt z modrého ABS plastu s polyuretanovou pěnou o tloušťce 30 mm uvnitř. Tepelná vodivost 0,031 W/mK. Pro max. provozní teplotu 140 °C.

Typ výměníku	c	d	a	b	L
CBH18	384	157	278	40	*)
CB20	384	157	270	46	*)
CB30	360	182	250	50	*)
CB60	588	182	466	50	*)
CB110, CB112	555	315	378	138	*)
CB200	832	370	622	205	*)
CB300	1094	470	**)	213,5	*)
CB400	1055	520	825	225	*)

Všechny uvedené rozměry jsou v mm

*) Univerzální rozměr pro všechny standardní výměníky v závislosti na počtu desek

**) Strana S1, S2 = 816 mm. Strana S3, S4 = 861 mm.

Tepelná izolace typ B

Izolace z černého EPP polypropylenu (bez krytu) s tloušťkou 20 mm. Tepelná vodivost 0,039 W/mK. Pro max. provozní teplotu 110 °C.

Typ výměníku	c	d	a	b	L
CBH16	248	120	172	42	*)
CBH18	384	140	278	40	*)
CB20	384	140	270	46	*)
CB30	354	156	250	50	*)
CB60	570	156	466	50	*)

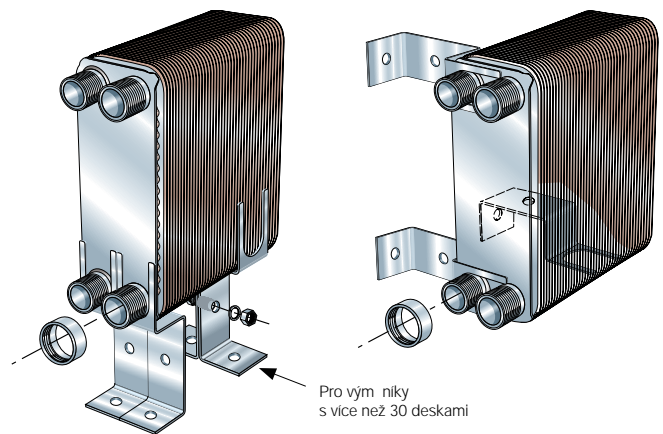
Všechny uvedené rozměry jsou v mm

*) Univerzální rozměr pro všechny standardní výměníky v závislosti na počtu desek

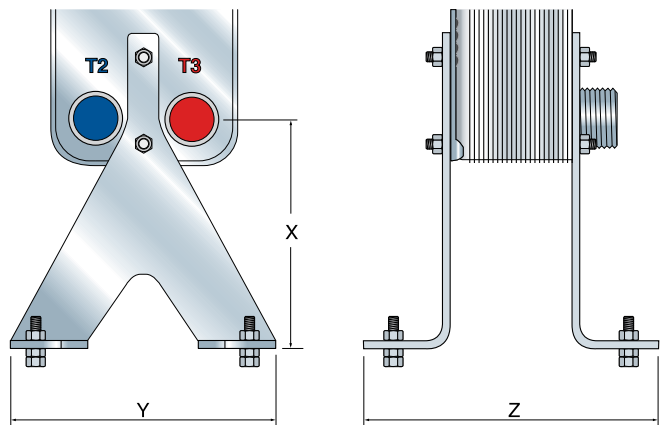
Podpory

Výměníky typu CB30 a větší jednotky mohou být dodány buď s pevnými, nebo s nastavitelnými podpěrami. Pro tyto výměníky jsou rovněž dostupné montážní podpěry vyrobené z galvanizované oceli, které usnadňují instalační práce a omezují prnutí v připojeném potrubí na minimum. Výměníky typů CB30 a CB60 lze zavěsit na stěnu s použitím standardního rámu, nebo připevnit k podlaze. CB200, CB300 a CB400 jsou vždy dodávány s podpěrami a se závěsným okem, aby byla zajištěna jejich bezpečná a funkční instalace.

Montážní podpěry



Podpěry



Typ výměníku	X	Y	Z	Podpěry
CB110, CB112	199	260	A+180	volitelné*) <100 desek standard >100 desek
CB200	178	400	A+160	standard
CB300	217 (S2)/194,5 (S3)	466	A+260	standard
CB400	242	466	A+260	standard

Všechny uvedené rozměry jsou v mm

*) Volitelné: Podpěry vhodné jen pro výměníky s navazujícím závitovým uchycením

Kontakty

Aktuální kontakty na firmu Alfa Laval a seznam autorizovaných distributorů a servisních partnerů získáte na webových stránkách www.alfalaval.cz